

Guia do usuário da Dell™ E-Port Plus

Modelo PRO2X

www.dell.com | support.dell.com

Notas, Avisos e Advertências



NOTA: uma NOTA indica informações importantes para utilizar melhor o computador.



AVISO: um AVISO indica um potencial de riscos ao hardware ou a perda de dados e descreve como evitar o problema.



ADVERTÊNCIA: uma ADVERTÊNCIA indica um potencial de danos ao equipamento, de lesões corporais ou mesmo de morte.

As informações neste documento estão sujeitas a alteração sem aviso prévio.

© 2008 Dell Inc. Todos os direitos reservados.

É terminantemente proibida qualquer forma de reprodução deste produto sem a permissão por escrito da Dell Inc.

Marcas comerciais usadas neste texto: *Dell* e o logo *DELL* são marcas comerciais da Dell Inc.

Outros nomes e marcas comerciais podem ser usados neste documento como referência às entidades que reivindicam essas marcas e nomes ou a seus produtos. A Dell Inc. declara que não tem qualquer interesse de propriedade sobre marcas e nomes comerciais que não sejam os seus próprios.

Modelo PR02X

Junho de 2008 Rev. A00

Índice

1	Sobre a Dell™ E-Port Plus	5
2	Uso da Dell™ E-Port Plus	9
	Configuração da E-Port Plus.	9
	Antes acoplar pela primeira vez	9
	Acoplamento do notebook.	10
	Proteção da E-Port Plus	13
	Status de alimentação e acoplamento do notebook na E-Port Plus	14
	Uso da E-Port Plus com dois monitores.	15
	Desacoplamento do notebook.	16
3	Especificações	17
4	Como obter informações	19
	Glossário	21

Sobre a Dell™ E-Port Plus

O dispositivo de acoplamento Dell™ E-Port Plus é compatível com os notebooks Dell E-Family, mas não com notebooks de séries anteriores.

A E-Port Plus permite conectar o notebook aos seguintes dispositivos externos:

Conector



Descrição

CONECTOR DE REDE RJ-45 — Conecta um cabo de interface de rede.



CONECTOR PARALELO — Conecta um dispositivo paralelo, como uma impressora.



CONECTOR DE ACOPLAMENTO — Conecta o notebook ao dispositivo de acoplamento E-Port Plus.



CONECTORES DE ÁUDIO — Conecta fones de ouvido ou alto-falantes e um microfone.



CONECTORES USB 2.0 — Conecte até cinco dispositivos compatíveis com USB 2.0, como um mouse USB. Três conectores USB estão do lado esquerdo e dois na parte traseira da E-Port Plus.



CONECTOR DO ADAPTADOR CA — Conecta o adaptador CA.



CONECTOR DISPLAYPORT — Conecta monitores externos equipados com interface DisplayPort (além de monitores HDMI e DVI via dongle; disponível em dell.com).



CONECTOR DVI (INTERFACE DE VÍDEO DIGITAL) — Conecta monitores externos equipados com uma interface vídeo digital.



CONECTOR DE VÍDEO VGA — Conecta um monitor externo.



CONECTOR SERIAL — Conecta dispositivos seriais, como mouses ou dispositivos portáteis.



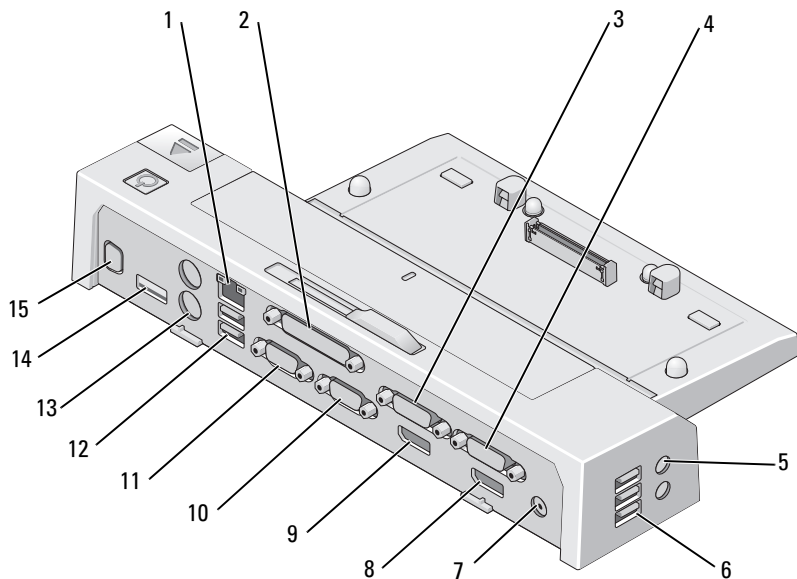
CONECTORES PS/2 (2) — Conecta mouses e teclados compatíveis com PS/2 à E-Port Plus. Desligue o notebook antes de conectar ou remover um dispositivo compatível com PS/2. Se o dispositivo não funcionar, instale os drivers do dispositivo usando o disquete ou o CD fornecido com o dispositivo e reinicie o notebook.



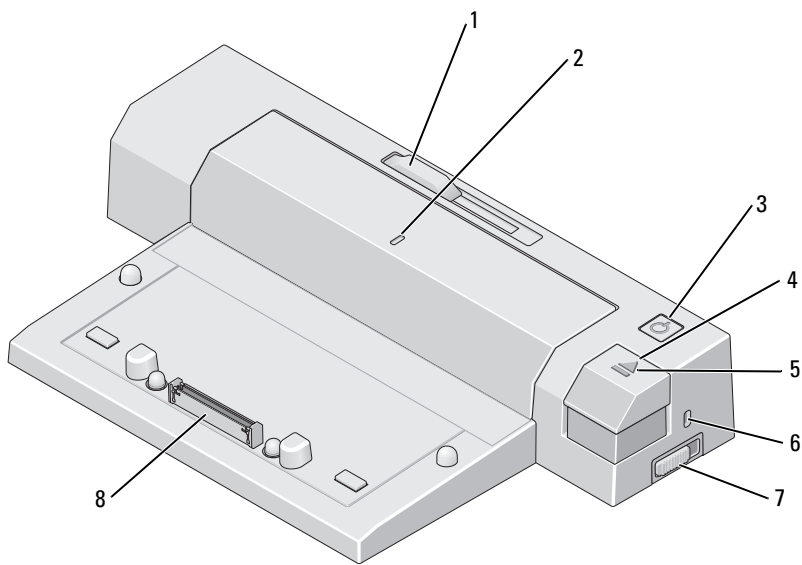
CONECTOR USB OU eSATA — Conecta e suporta dispositivos USB, E-Family da Dell ou eSATA padrão alimentação própria.



CONECTOR DO SUPORTE E-MONITOR — Conecta-se ao suporte E-monitor, disponível em dell.com.




- | | | | |
|----|-------------------------------|----|------------------------------|
| 1 | conector de rede | 2 | conector paralelo |
| 3 | Conector DVI vídeo 2 | 4 | Conector DVI vídeo 1 |
| 5 | conectores de áudio (2) | 6 | conectores USB (3) |
| 7 | conector do adaptador CA | 8 | Conector DisplayPort vídeo 1 |
| 9 | Conector DisplayPort vídeo 2 | 10 | conector VGA |
| 11 | conector serial | 12 | conectores USB (2) |
| 13 | Conectores PS/2 (2) | 14 | Conector USB ou eSATA |
| 15 | Conector do suporte E-monitor | | |




- | | | | |
|---|-----------------------------------|---|---------------------------|
| 1 | Ajuste da barra da bateria | 2 | marca de alinhamento |
| 3 | botão liga/desliga | 4 | botão ejetar |
| 5 | luz de acoplamento | 6 | slot do cabo de segurança |
| 7 | chave de travamento/destravamento | 8 | conector de encaixe |

Uso da Dell™ E-Port Plus

 **ADVERTÊNCIA:** Antes de iniciar qualquer procedimento desta seção, siga as instruções de segurança fornecidas com o computador.

Configuração da E-Port Plus

 **NOTA:** Se o conector do cabo do dispositivo externo tiver parafusos de aperto manual, aperte-os para garantir uma conexão adequada .

- 1 Conecte o cabo do dispositivo ao conector apropriado na E-Port Plus.
- 2 Conecte todos os dispositivos externos a tomadas elétricas.

Se você conectar um monitor externo à E-Port Plus, pode ser necessário pressionar <Fn> <F8> uma ou mais vezes para alternar a imagem na tela para o local desejado. Se a tampa do notebook estiver fechada, pressione <ScrollLck> <F8> em um teclado externo conectado para alterar a imagem.

Antes acoplar pela primeira vez

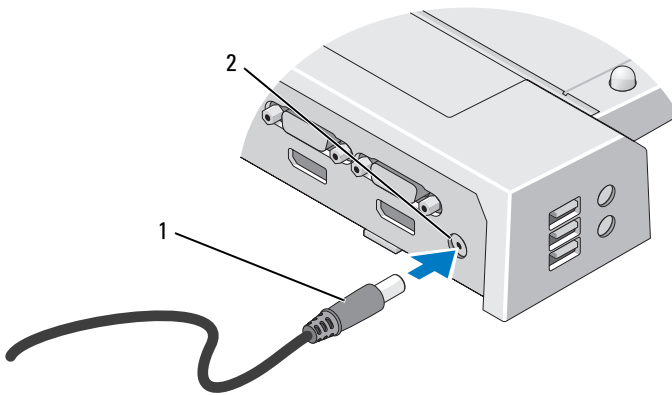
Antes de conectar inicialmente o notebook à E-Port Plus, o sistema operacional precisa concluir seu processo de configuração. Para verificar se o sistema operacional concluiu o processo de configuração:

- 1 Assegure que o notebook não esteja conectado à E-Port Plus (acoplado).
- 2 Ligue o notebook.
- 3 Verifique se o sistema operacional do notebook concluiu o processo de configuração.
- 4 Verifique se a bateria está instalada antes de acoplar o notebook.

Acoplamento do notebook

A E-Port Plus pode funcionar com seu próprio adaptador de alimentação CA, a alimentação CA ou à bateria do notebook. É possível usar o adaptador CA para alimentar a E-Port Plus e o notebook, que carrega a bateria.

➔ AVISO: Sempre use o adaptador CA da Dell fornecido com a E-Port Plus. Se você usar qualquer outro adaptador CA disponível no mercado, há o risco de danificar a E-Port Plus ou o notebook.

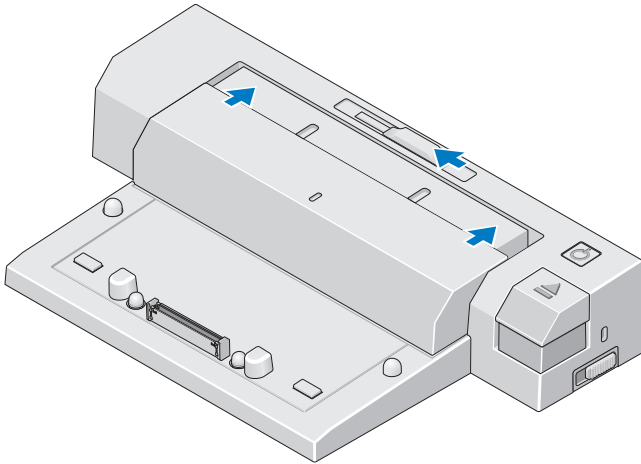


1 Cabo do adaptador CA

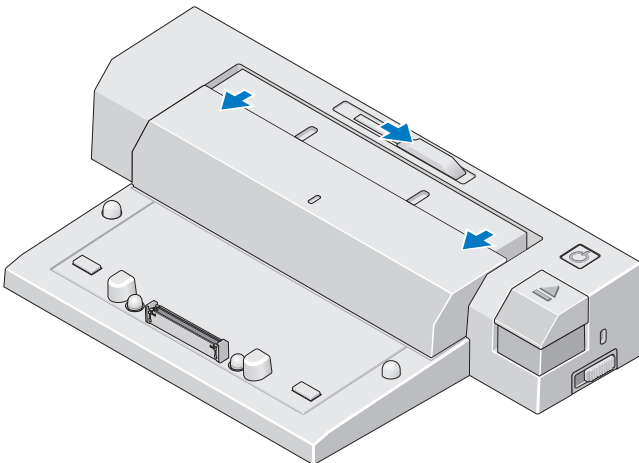
2 conector do adaptador CA

- 1 Conclua as etapas descritas em "Antes acoplar pela primeira vez" na página 9.
- 2 Coloque a E-Port Plus em local plano, com espaço suficiente em sua frente para sustentar completamente o notebook quando acoplado.

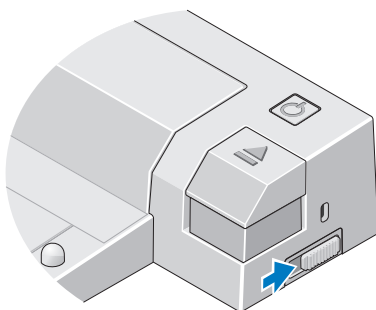
- 3 Recolha a barra da bateria se a bateria de seu notebook se estender além da parte traseira do computador. Para recolher a barra da bateria, deslize seu botão de ajuste para a esquerda.




- 4 Se o notebook não tiver uma bateria que se estende além da parte traseira do corpo do computador, estenda a barra da bateria deslizando seu botão de ajuste para a direita.

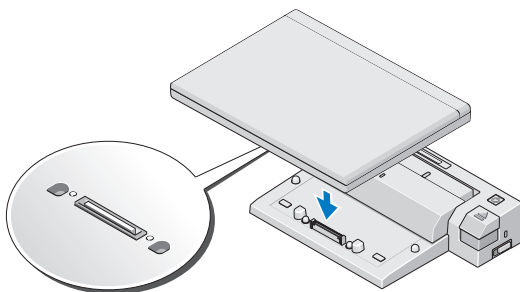



- 5 Pressione o botão de travamento/destravamento na direção da parte traseira da E-Port Plus para destravá-lo. Para acoplar o notebook, a E-Port Plus deve estar destravada.



 **NOTA:** O notebook pode estar ligado ou desligado durante o acoplamento.

- 6 Centralize o laptop no E-Port Plus e, em seguida, pressione o laptop no conector de encaixe até ouvir um click.

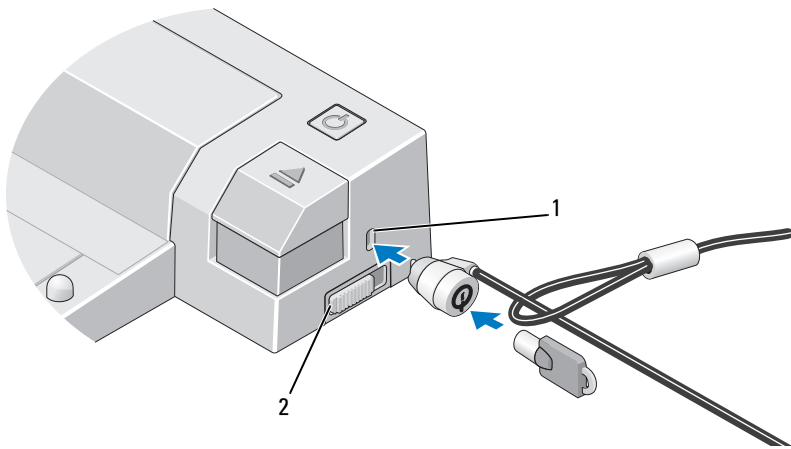


 **AVISO:** Quando o notebook estiver acoplado, não levante o notebook nem a E-Port Plus. Isso poderia danificar os conectores do notebook e da E-Port Plus.

- 7 Se o notebook não estava ligado, ligue-o pressionando o botão liga/desliga no computador ou na E-Port Plus.
- 8 Se o notebook não ligar ou se ele não for ativado, desacople-o e reassente-o.

Proteção da E-Port Plus

Dispositivos antifurto normalmente contêm um segmento de cabo de metálico trançado com um dispositivo de travamento conectado e uma chave (disponível em dell.com). Para obter instruções sobre como instalar esse tipo de dispositivo antifurto, consulte a documentação fornecida com o dispositivo.



1 slot do cabo de segurança

2 chave de travamento/destravamento

A E-Port Plus tem os seguintes recursos de segurança:

CHAVE DE TRAVAMENTO/DESTRAVAMENTO — Mova a trava na direção da frente da E-Port Plus (travada) para fixar o notebook nela. Mova a trava na direção da parte traseira da E-Port Plus (destravada) antes de pressionar o botão "ejetar" para desacoplar o notebook. A cor vermelha no slot do cabo de segurança indica que a E-Port Plus está destravada.

SLOT DO CABO DE SEGURANÇA — Conecte um dispositivo antifurto à E-Port Plus para proteger o notebook.

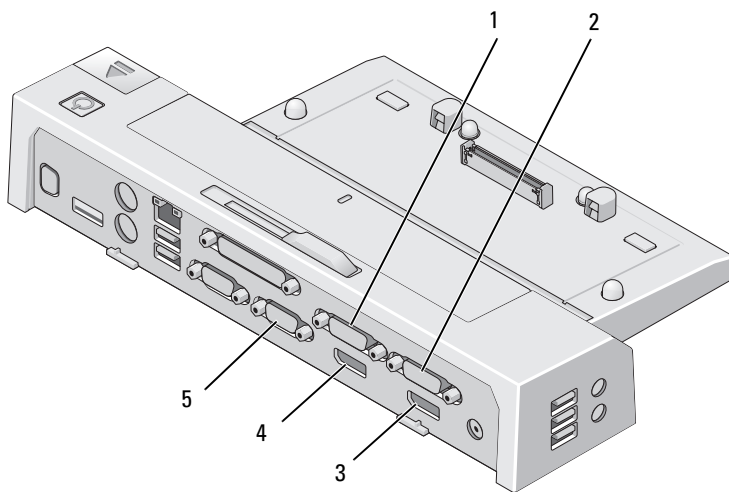
Status de alimentação e acoplamento do notebook na E-Port Plus

O botão liga/desliga da E-Port Plus é usado para ligar e desligar um notebook acoplado. A luz do botão liga/desliga indica o status da alimentação da E-Port Plus ou de um notebook acoplado. A luz de acoplamento no botão ejetar indica o status da alimentação CA e do acoplamento da E-Port Plus e do notebook.

A tabela a seguir mostra todas as possíveis condições de acoplamento, alimentação e estados do notebook e como tais condições são indicadas pelo botão liga/desliga e pelas luzes de acoplamento da E-Port Plus:

Status de alimentação e acoplamento	Status do notebook	Luz do botão liga/desliga	Luz de acoplamento
Unidade desacoplada ou sem adaptador CA conectado	Hibernando ou desligado	Apagadas	Apagadas
Unidade acoplada ou adaptador CA conectado	Hibernando ou desligado	Apagadas	Acesas
Unidade acoplada usando alimentação CA ou bateria	Espera	Piscando	Acesas
Unidade acoplada usando alimentação CA ou bateria	Acesas	Acesas	Acesas

Uso da E-Port Plus com dois monitores



- | | | | |
|---|------------------------------|---|------------------------------|
| 1 | Conector DVI vídeo 2 | 2 | Conector DVI vídeo 1 |
| 3 | Conector DisplayPort vídeo 1 | 4 | Conector DisplayPort vídeo 2 |
| 5 | conector VGA | | |

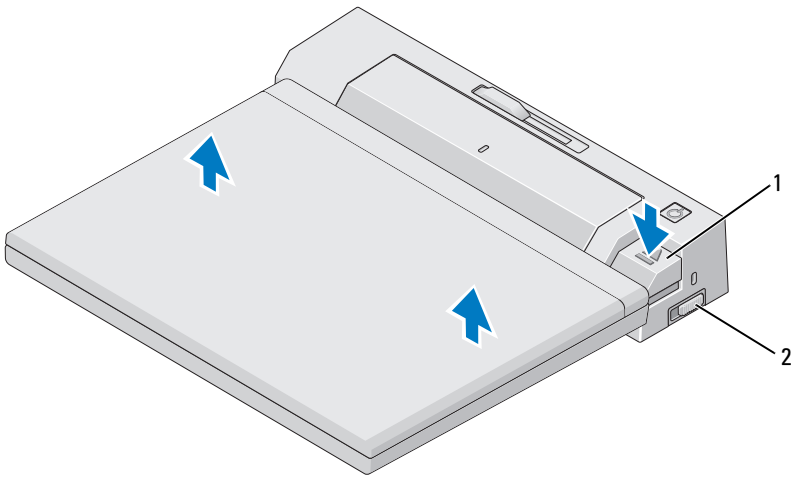
Você pode usar a E-Port Plus com dois monitores. Para ativar esse recurso, conecte os monitores usando as combinações de conexões descritas a seguir.

Conexão do monitor 1	Conexão do monitor 2 (funciona com uma das seguintes)		
DisplayPort vídeo 1	DisplayPort vídeo 2	DVI vídeo 2	VGA
DisplayPort vídeo 2	DisplayPort vídeo 1	DVI vídeo 1	VGA
DVI vídeo 1	DisplayPort vídeo 2	DVI vídeo 2	VGA
DVI vídeo 2	DisplayPort vídeo 1	DVI vídeo 1	VGA



NOTA: Caso conecte duas saídas de vídeo a dois monitores a partir do mesmo grupo de saída de vídeo ao mesmo tempo (ou seja, DisplayPort vídeo 1 e DVI vídeo 1), apenas a saída DisplayPort ficará visível.

Desacoplamento do notebook



1 botão ejeitar

2 chave de travamento/destravamento

- 1 Aperte o botão de travamento/destravamento na direção da parte traseira da E-Port para destravá-la.
- 2 Pressione o botão Ejetar para desacoplar o notebook da E-Port Plus, em seguida, levante o notebook, removendo-o da E-Port Plus.

➡ AVISO: Quando o notebook estiver acoplado, não o notebook nem a E-Port Plus. Isso pode danificar os conectores no notebook e na E-Port Plus.

Especificações

Características físicas

Altura	70 mm
Profundidade	180 mm
Largura	310 mm

Conectores de E/S

Serial (DTE)	um conector de 9 pinos compatível com 16550, buffer de 16 bytes
Paralela	um conector de 25 pinos, unidirecional, bidirecional ou ECP
PS/2	dois conectores mini-DIN de 6 pinos
USB	Seis conectores USB: cinco conectores de 4 pinos compatíveis com USB 2.0 e um conector USB ou eSATA
Áudio	fores de ouvido/alto-falantes e microfone
Rede	uma porta RJ-45; Ethernet 10/100/1000 GB
Conector de encaixe Dell™ E-Family	um conector personalizado (somente Dell E-Family)
Vídeo 1	VGA, DVI, DisplayPort (HDMI via dongle)
Vídeo 2	DVI e DisplayPort (HDMI via dongle)
Conector USB ou eSATA	um conector compatível com dispositivos USB, E-Family da Dell ou eSATA padrão com alimentação própria
Conector do suporte E-monitor	um conector personalizado (somente Dell E-Family)

Adaptador de alimentação CA		
Tensão de entrada	Potência	Amperagem
100–240 VCA, 50–60 Hz	130 W*	1,8 A
100–240 VCA, 50–60 Hz	210 W*	3,2 A

*Um notebook com uma tela com mais de 15,4" requer adaptador CA de 210 W

Especificações operacionais do sistema			
Variável	Mínimo	Típico	Máximo
Temperatura (externa do sistema)	0 °C	25 °C	35 °C
Taxa de aumento de temperatura	0 °C/h	N/A	10 °C/h
Umidade (sem condensação)	10%	N/A	80%
Taxa de aumento de umidade			20%/h
Altitude	0 m		3.048 m

Especificações não operacionais e de transporte do sistema		
Variável	Mínimo	Máximo
Temperatura	–40 °C	65 °C
Taxa de aumento de temperatura	0 °C/h	20 °C/h
Umidade (sem condensação)	5%	95%
Taxa de aumento de umidade	N/A	20%/h
Altitude	0 m	10.670 m

Como obter informações

Documentos	Índice
<p>Documentação com instruções de segurança, normativas, garantia e Suporte</p> <p>Este tipo de informações pode ser fornecido com o computador. Para obter informações sobre normas, consulte a página sobre conformidade com normas em www.dell.com, no seguinte local : www.dell.com/regulatory_compliance.</p>	<ul style="list-style-type: none">• Informações de garantia• Termos e condições (somente para os EUA.)• Instruções de segurança• Informações de normalização• Informações de ergonomia• Contrato de licença para o usuário final

Glossário

C

CA — corrente alternada — Forma de electricidade que alimenta o computador quando liga o cabo de alimentação do adaptador CA a uma tomada eléctrica.

conector paralelo — Porta de E/S usada com frequência para conectar uma impressora paralela ao computador. Também denominada *porta LPT*.

conector serial — Porta de E/S geralmente usada para conectar ao computador dispositivos como dispositivos digitais de mão, câmeras digitais, etc.

D

DisplayPort — Padrão de interface da VESA (Video Electronics Standards Association) para monitores digitais.

dispositivo de acoplamento — oferece recursos de replicação de portas, gerenciamento de cabos e segurança para adaptar seu notebook a um espaço de trabalho de computador de mesa.

DVI — digital video interface (interface de vídeo digital) — Um padrão para a transmissão digital entre um computador e um monitor de vídeo digital.

E

E/S — entrada/saída — Operação ou dispositivo que insere e extrai dados do computador. Teclados e impressoras são dispositivos de E/S.

eSATA — External Serial Advanced Technology Attachment — Uma interface para dispositivos Serial ATA externos.

H

HDMI — High-Definition Multimedia Interface — Uma interface de 19 sinais de áudio e vídeo separados e não compactados usada para TV e áudio de alta definição.

P

PS/2 — personal system/2 — Tipo de conector usado para acoplar um teclado numérico, um mouse ou um teclado compatível com PS/2.

S

SATA — serial ATA (ATA serial) — Versão serial e mais rápida da interface ATA (IDE).

U

USB — Universal Serial Bus (barramento serial universal) — Interface de hardware para dispositivos de baixa velocidade, como teclado, mouse, joystick, scanner, conjunto de alto-falantes, impressora, dispositivos de banda larga (DSL e modems a cabo), dispositivos de imagem ou dispositivos de armazenamento compatíveis com USB. Os dispositivos são conectados diretamente a um soquete de 4 pinos no computador ou a um hub de várias portas que se conecta ao computador. Os dispositivos USB podem ser conectados com o computador ligado. Eles podem também ser montados juntos, em correntes tipo margarida.